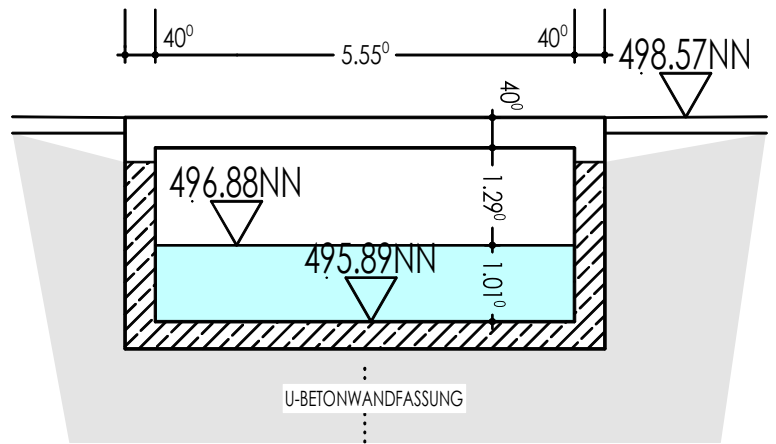
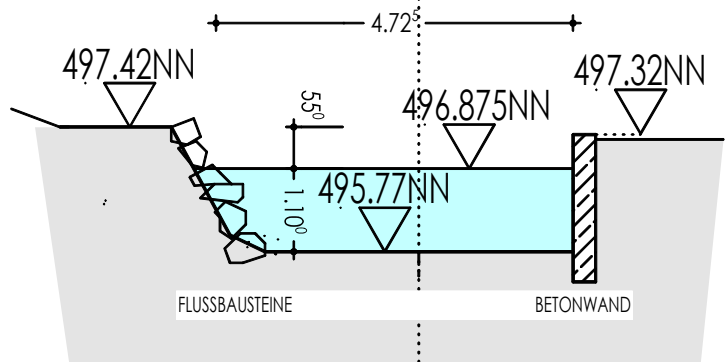


WASSERKRAFTANLAGE TW3 SCHNITTE BLATT 6.1

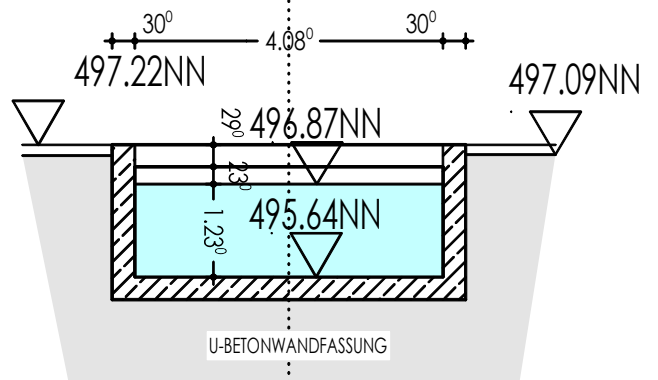
SCHNITT A  
BRÜCKE WALCHENSEESTR.  
BEGINN DER UNTERHALTSSTRECKE



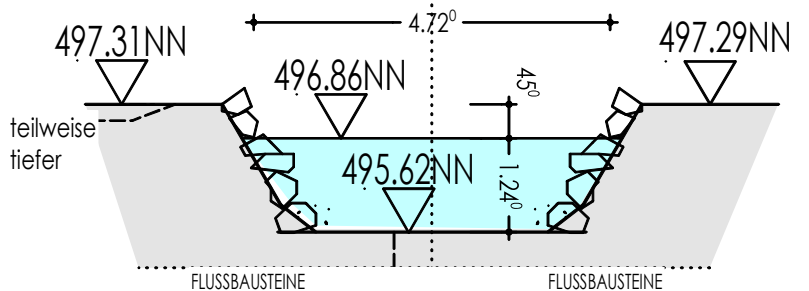
SCHNITT B ZWISCHEN A UND C



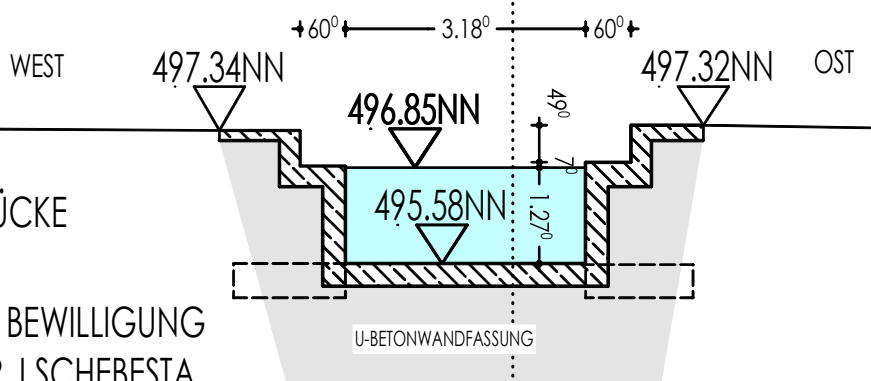
SCHNITT C FUSSGÄNGERBRÜCKE MILLER



SCHNITT D ZWISCHEN C UND E



SCHNITT E ALTE EISENBAHNBRÜCKE



PLAN ZUR WASSERRECHTLICHEN BEWILLIGUNG  
MASSTAB 1:100, PLANFERTIGER J.SCHEBESTA  
2.10.2020 HAUNSTETTEN NR. 3