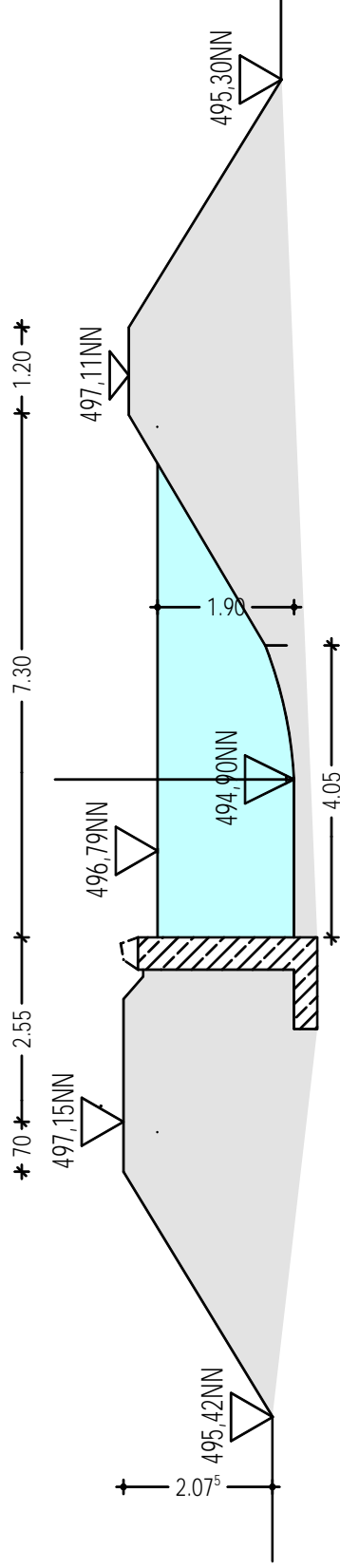
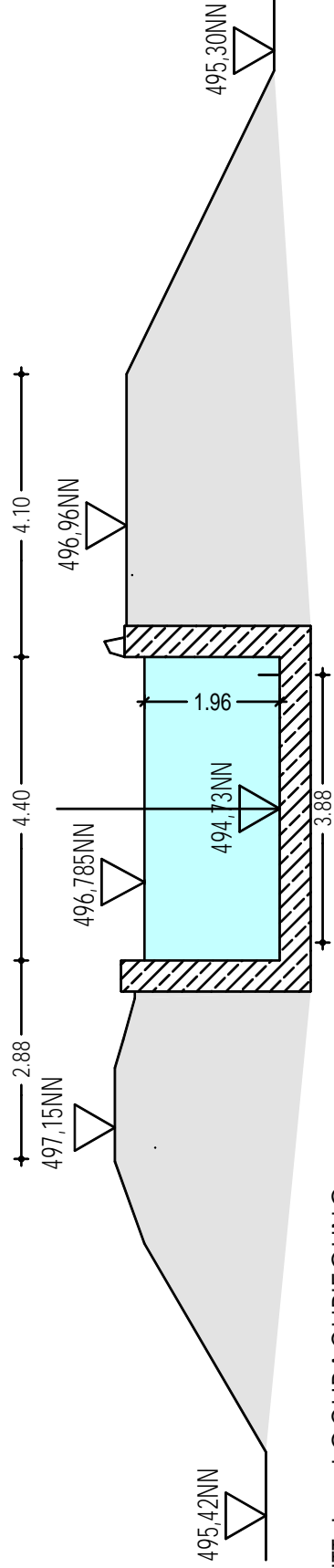


West

Ost

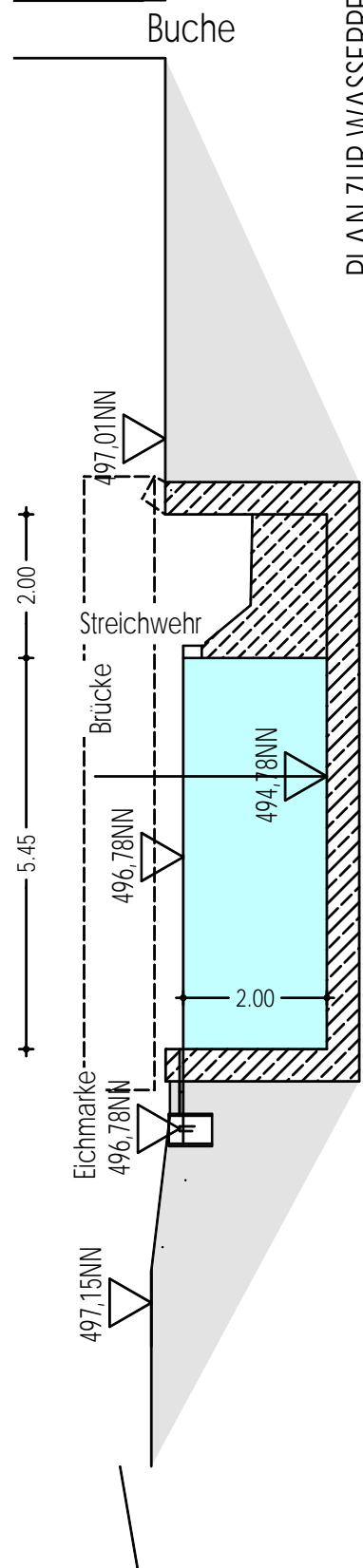


SCHNITT K AM BEGINN DER WESTL. BETONWAND



SCHNITT L LOCHBACHBIEGUNG

WASSERKRAFTANLAGE TW3 SCHNITTE BLATT 6.4



SCHNITT M EICHMARKE / STREICHWEHR

PLAN ZUR WASSERRECHTLICHEN BEWILLIGUNG
 MASSTAB 1:100, PLANFERTIGER J.SCHEBESTA
 2.10.2020
 HAUNSTETTEN NR. 3