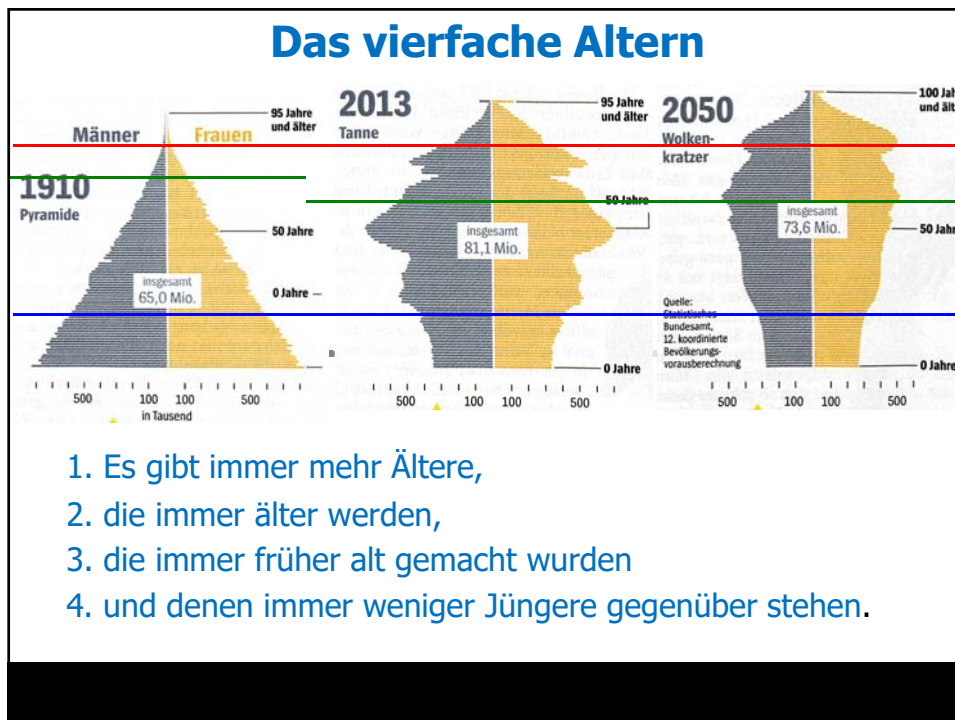


1. Von wem reden wir?
2. Die Konjunktur des Großvaters
3. Entwicklungschancen des Großvaters
4. Chancen für die Enkel
5. Großväter in der Dreigenerationenfamilie
6. Wahl-Großväter und andere Generationen-Beziehungen



## 15 - 20 Jahre Großvaterschaft ein Phänomen der 2. Hälfte des 20. Jahrhunderts

- 1890: 2/3 aller Kinder erlebten keine Großeltern mehr
- 1950: Nur 50% aller 10-Jährigen hatten noch ein Großelternteil
- 1980: 2/3 aller Kinder erlebten noch mindestens 3 Großelternteile
- Heute: 3/4 aller Großväter erleben Volljährigkeit des 1. Enkels
- 90% aller 20-Jährigen haben noch eine Großmutter
- 1900: 80% aller 20-Jährigen hatten noch eine Mutter
- 20% aller Großeltern werden Urgroßeltern

## Die Konjunktur des Großvaters

1. Aufwertung des Alters
2. Demografischer Wandel
3. Vertikalisierung der Familienstrukturen
4. Frühes und abgesichertes Rentenalter
5. Steigender familiärer Unterstützungsbedarf
6. Die 68er-Väter werden Großväter

Großväter in der Sozialforschung:  
8 Millionen Männer – übersehen,  
unterschätzt und marginalisiert



Das Berufsleben wäret 40 Jahre, und wenn's hoch kommt 45 Jahre, und wenn's köstlich gewesen ist, so ist es Mühe und Arbeit gewesen.

Viel zu früh, ganz plötzlich und völlig unerwartet ist

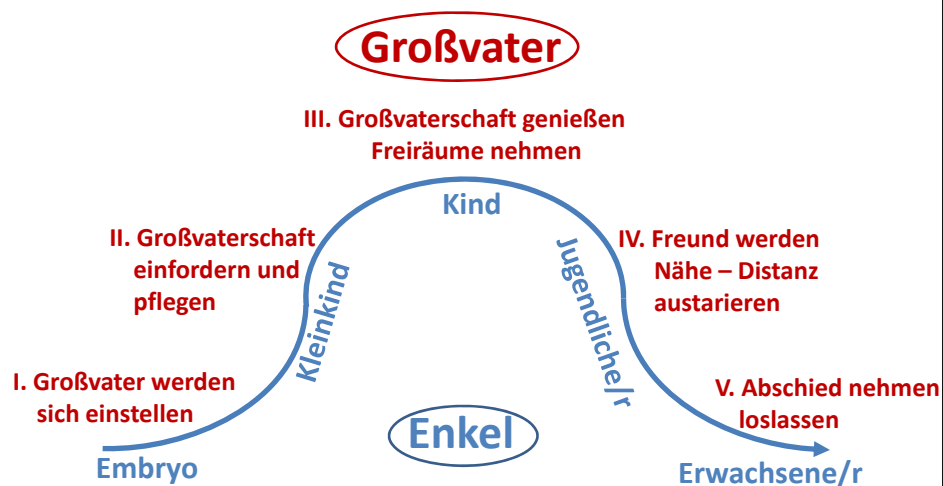
### Der Mann

nach einem nimmermüden Berufsleben aus der aktiven Männergesellschaft geschieden.

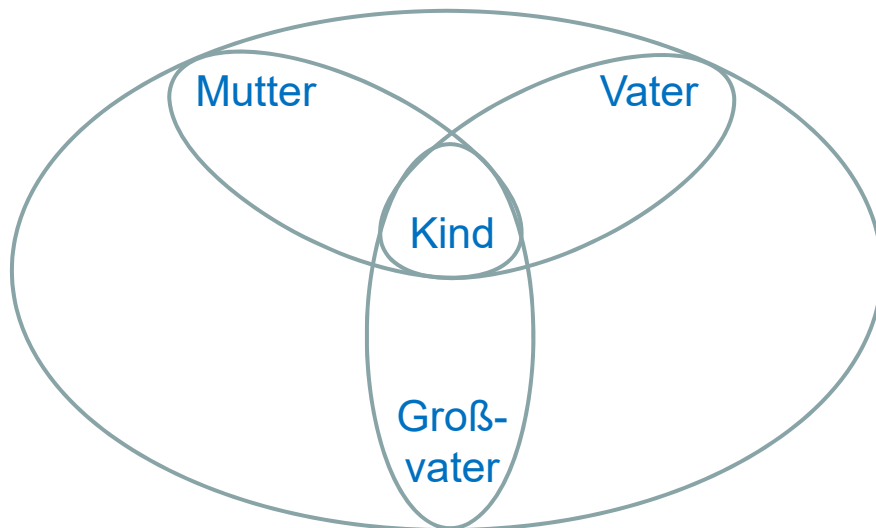
Es trauern um sein Ableben:

- Sein Selbstwert, Status, Bedeutung
- Seine vertraute (Ernährer-)Rolle
- Seine sinnstiftenden Tätigkeiten
- Seine Tages- und Lebensstruktur
- Seine beruflichen Beziehungen
- Seine separate Lebenswelt
- Sein eingespieltes häusliches Arrangement
- Seine finanziellen Spielräume.

## Die 5 Phasen der Großvater-Enkel-Beziehung



## Von der Dyade über die Triade zur Quadrangulierung

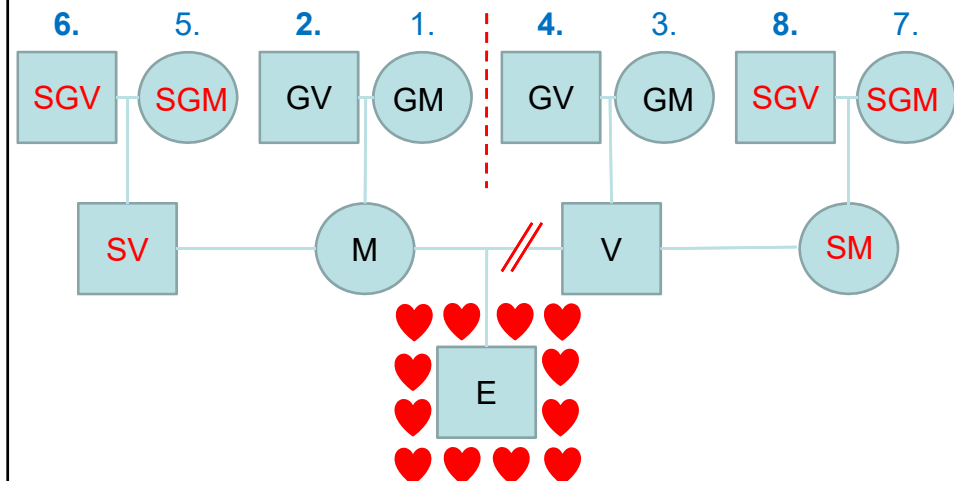


## *Zuschauer, Libero oder Miterzieher?*

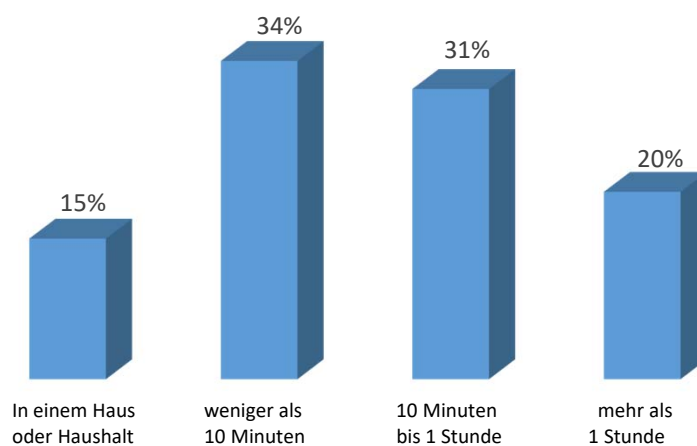
### 7 Opa-Typen (nach Helga Gürtler)

- Der Spiel-Opa
- Der Mecker-Opa
- Der Reparier-Opa
- Der Besserwisser-Opa
- Der Chaoten-Opa
- Der Finanzierungs-Opa
- Der Abenteuer-Opa.

## Die Patchwork-Bohnenstangenfamilie Konkurrenzen / Rangfolgen



### Wohnentfernung zu den Großeltern in Deutschland 2011



Wohnentfernung von Erwachsenen mit Kindern zu Eltern oder Schwiegereltern

Datenquelle: pairfam release 3.0

